

PRISLISTE PR. 1. APRIL 2024

NBS **BETON**



70 10 12 00

Priser på standardbeton

Styrkeklasse	C12	C16	C20	C25	C30	C30	C35	C35	C45	C40
Miljøpåvirkning	P	P	P	P	P	M	P	A	P	EA
Cloridklasse	0,40	0,40	0,40	0,40	0,40	0,20	0,40	0,20	0,40	0,20
Sætmål 40-120 Dmax 32 mm	1300,-	1350,-	1405,-	1460,-	1520,-	1720,-	1585,-	1990,-	1820,-	2090,-

Priser på flydebeton

Styrkeklasse	C25	C30	C35	C40
Miljøpåvirkning	P	M	A	EA
Cloridklasse	0,40	0,20	0,20	0,20
D-max. 8 mm Perler	1730,-	1930,-	2175,-	2295,-
D-max. 16 mm Ærter	1690,-	1890,-	2135,-	2255,-

Alle priser er ekskl. moms. Der tages forbehold for trykfejl og prisændringer.

Miljøpåvirkning/ Eksp. klasse	V/C-Max maks.	Styrke- klasse	Anvendelsesområde
----------------------------------	------------------	-------------------	-------------------

Passiv miljø X0, XC1	-	12-45	Renselag Uarmerede konstruktioner Konstruktioner i indendørs miljø Jorddækkende fundamenter i normal sikkerhedsklasse
-------------------------	---	-------	--

Moderat miljø XC2, XC3, XC4 XF1, XA1	0,55	30	Udvendige vægge, facader og søjler Fundamenter, delvist over terræn Altanbrystninger Installationskanaler Ingeniørgange Elevatorgrupper
--	------	----	--

Aggressiv miljø XS1, XS2, XD1 XF2, XF3, XA2	0,45	35	Udvendige dæk og P-dæk Altangange, plader og konsoller Støtmure Lyskasser Kanaler og gruber i grundvand Udvendige trapper Kældervægge, delvist over terræn Udvendige bjælker uden konstruktivt beskyttet overflade
---	------	----	---

Ekstra Aggressiv miljø XS3, XD2, XD3 XF4, XA3	0,40	40	Udvendige dæk og bjælker Svømmebade Brosøjler Marine konstruktioner
---	------	----	--

Priser på specialbeton

Slidlagsbeton *					Andre betontyper *			
1:3	1:4	1:5	1:6	1:10	Puds/Perler skillerum	Påmuring af blokke 1:4	Puds og Perler 1:3	Puds og Perler 1:4
1660,-	1520,-	1460,-	1400,-	1290,-	1500,-	1520,-	1615,-	1500,-
Jordfugtig Kantstensbeton *					12 Mpa	16 Mpa	20 Mpa	25 Mpa
					1265,-	1320,-	1375,-	1430,-

* Produkterne er ikke omfattet af gældende standarder

Nettotillæg varer

Tillæg for sten i matr. klasse M	Kr. / m ³	60,00
Tillæg for sten i matr. klasse A	Kr. / m ³	120,00
Tillæg for sten D-maks 16 mm	Kr. / m ³	50,00
Tillæg for sten D-maks 08 mm	Kr. / m ³	90,00
Sætmål 130 -160	Kr. / m ³	50,00
Sætmål 170 -200	Kr. / m ³	80,00
Sætmål 210 -240	Kr. / m ³	110,00
Accelerator	Kr. / m ³	70,00
Retarder	Kr. / m ³	65,00
Vintertillæg fra d. 16. november til 15. marts (kan fraviges pga. vejrlig)	Kr. / m ³	40,00
Varm beton fra 16. november til 15. marts inkl. vintertillæg	Kr. / m ³	80,00
Miljøtillæg & Diesel tillæg	Kr. / m ³	55,00
CO ² & Energi tillæg	Kr. / m ³	170,00

Fibre

Stålfibre	1 kg / m ³	Dagspris	50 mm	17,00
Durus EasyFinish polypropylene Gulv	1 kg / m ³	Dagspris	40 mm	90,00
Crackstop	300 gr / m ³	Dagspris		35,00
Crackstop	600 gr / m ³	Dagspris		60,00

Nettotillæg aflæsning

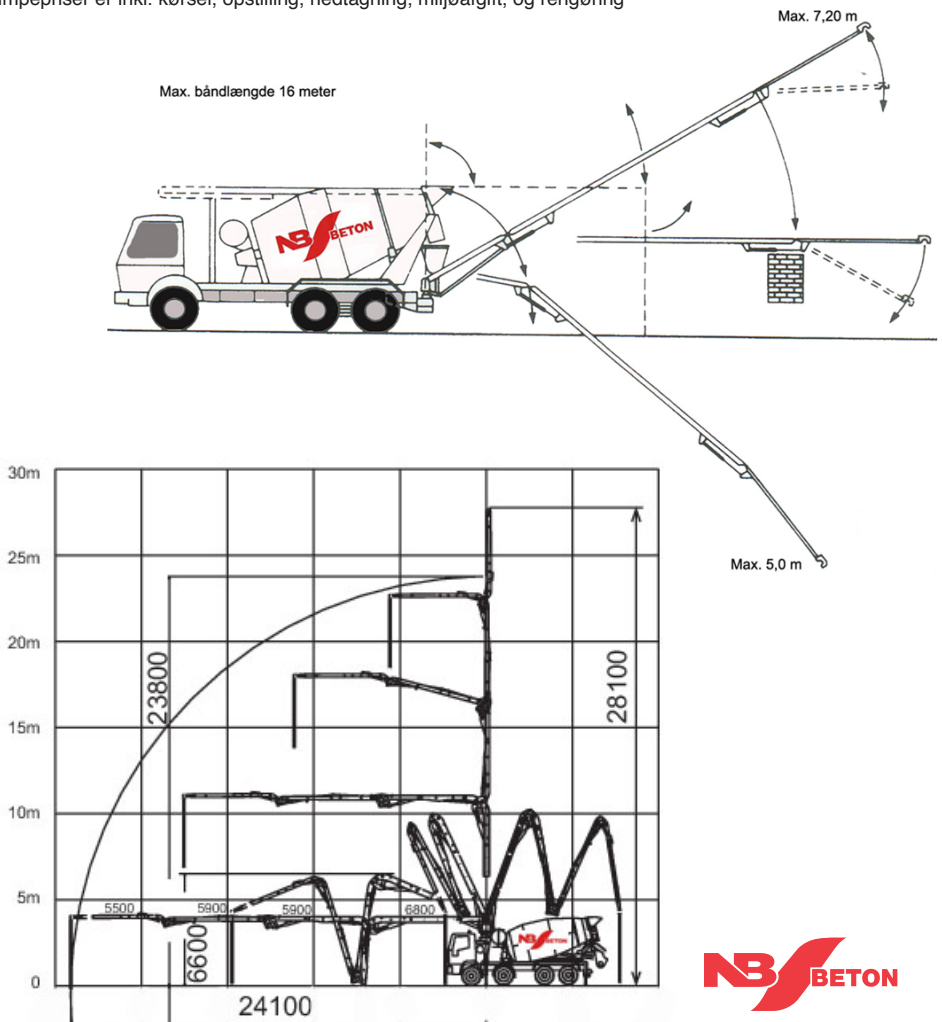
Aflæsning med transportbånd < 5 m ³	Kr. / læs	500,00
Aflæsning med transportbånd > 5 m ³	Kr. / m ³	100,00
For hver påbegyndt m ³ læsset < 5 m ³	Kr. / m ³	300,00
Aftalt ekstra aflæsse- / ventetid på byggepladsen	Kr. / kvrt.	200,00
Ikke aftalt ekstra aflæsse- / ventetid på byggepladsen	Kr. / kvrt.	400,00
For sen afbestilling* Faktiske udgifter, dog min.	Kr. / m ³	Dagspris

Nettotillæg betonpumpe

28 m Pumi pumper

28 m Pumi, under 42 m ³ /opgave *	Kr/opgave	4200,00
28 m Pumi, over 42 m ³ /opgave *	Kr/m ³	100,00
Standby / ventetid på byggepladsen	Kr/kvt.	250,00
Brug af ekstra slanger	Kr/m	35,00
Afbestillingsgebyr: 0 – 24 timer for leveringstidspunkt	Kr.	2100,00

*Pumpepriser er inkl. kørsel, opstilling, nedtagning, miljøafgift, og rengøring



1. PRISER/MÆNGDER

1. Priserne gælder pr. m3 ekskl. moms samt de på leveringsdagen gældende miljø-/myndighedsafgifter, frit leveret på leveringsadressen inden for i prislisten angivne fabriks normale markedsområde.
2. Priserne er baseret på levering af hele læs inden for de i prislisten anførte ekspeditions- og leveringstider. For levering uden for de nævnte tider samt for levering af mængder, der er mindre end de i prislisten specificerede, beregnes tillæg.
3. Betonens mængde, der er angivet på følgesedlen, repræsenterer det rumfang, betonen fylder med det tilstræbte luftindhold.
4. Vente- og aflæsningstid, der overstiger den i prislisten anførte maksimale vente- og aflæsningstid, vil blive beregnet efter gældende prislister.
5. NB Beton ApS fakturerer alle leverancer efter den på leveringsdagen gældende prislister.

2. BETALINGSBETINGELSER

Hvor ikke andet er aftalt, er betaling for varen netto kontant.

3. LEVERING

1. Leverancen leveres og aflæses på brugsstedet eller så nært dette, som kørselsforholdene tillader. Såfremt køber anviser indkørsel over ikke kørefast grund, er alle eventuelle følgeskader for købers regning.
2. Leveringstidspunktet er, når leverancen er ankommet til leveringsadressen eller afhentet på fabrikken. Leveringstidspunkter er ca. tider +/- 30 min.
3. Beregnet aflæsningstid er 5 min. pr. m3.

4. ÆNDRINGER

1. Såfremt leveringstidspunktet for en leverance/delleverance ønskes ændret af køber med frigørende virkning, skal meddelelse herom gives inden kl. 12.00 dagen før det aftalte leveringstidspunkt.
2. Såfremt leverancens kvantitet – såvel som kvalitet ønskes ændret af køber, skal dette ske skriftligt og i øvrigt i henhold til købelovens bestemmelser.

5. MODTAGEKONTROL

Inden aflæsningen skal køber kontrollere følgesedlens angivelser samt under aflæsningen foretage visuel kontrol for at sikre sig, at leverancen er i overensstemmelse med bestillingen. Køber eller dennes repræsentant skal på følgesedlen kvittere dels for leverancens modtagelse, dels for at der er overensstemmelse med følgesedlens specifikationer og de for leverancen af køber krævede specifikationer.

6. BETONKONTROL

1. NB Beton ApS fabrik er tilsluttet et anerkendt certificeringsorgan som medvirker til at sikre, at leverancerne er i overensstemmelse med gældende normer og forskrifter.
2. NB Beton ApS kvalitetsstyringssystem er produktcertificeret i henhold til DS/EN 206 DK NA: 2023, hvilket sikrer, at betonkvalitet og kvalitetskontrol dokumenteres i henhold til gældende normer og forskrifter.
3. Enkeltresultater samt den statistiske behandling af resultaterne fra den interne kvalitetskontrol er efter skriftlig aftale tilgængelig for køber.
4. Er der ikke truffet anden skriftlig aftale, er NB Beton ApS interne kvalitetskontrol dokumentationsgrundlag.
5. NB Beton ApS garanterer, at den leverede beton på leveringstidspunktet, som minimum svarer, til de på følgesedlen anførte specifikationer.

7. PRODUKTANVENDELIGHED OG EFTERBEHANDLING

1. NB Beton ApS er uden ansvar, såfremt der er rekvireret en til formålet eller en efter udstøbningsforholdene uegnet betonleverance.
2. NB Beton ApS hæfter ikke for kvalitetsforringelse opstået på grund af for tidlig udtørring, mangelfuld komprimering, afdækning eller efterbehandling. NB Beton ApS er uden ansvar for farveforskel eller andre forhold, der skyldes specifikationsændringer, herunder ændringer i NB Beton ApS materialeleverandørers specifikationer i løbende leverance.
3. NB Beton ApS ansvar bortfalder, såfremt køber foranlediger tilsætning af enhver art til betonen.

8. MANGELANSVAR

1. Leverancen leveres med 5 års leverandøransvar for mangler i overensstemmelse med reglerne i AB 92, § 10, stk. 4.
2. Hvor køber er bygherre, og selv udfører arbejdet, regnes 5-års fristen fra leveringstidspunktet
3. Såfremt en bygherre kan godtgøre, at et krav vedrørende mangler kun med stor vanskelighed kan gennemføres mod køber, kan kravet gøres gældende direkte mod NB Beton ApS.

9. PRODUKTANSVAR

1. NB Beton ApS er ansvarlig for skader, såfremt det kan bevises, at skaden skyldes en defekt ved leverancen.
2. NB Beton ApS har tegnet produktansvarsforsikring.
3. Såfremt NB Beton ApS måtte blive pålagt et produktansvar over for trediemand, er køber forpligtet til at friholde NB Beton ApS for den del af et erstatningskrav, der overstiger 10 mio. I tilfælde af retssag er køber forpligtet til at lade sig sagsøge ved samme domstol, som behandler kravet mod NB Beton ApS.

10. BEGRÆNSNING AF ANSVAR

I tilfælde af erstatningsansvar for defekt leverance – herunder produktansvar – omfatter NB Beton ApS ansvar ikke driftstab, tidstab, avancetab eller andet direkte tab. I tilfælde af erstatningsansvar for forsikelse maksimeres NB Beton ApS erstatningsansvar til prisen for den forsinkede leverance. Ansvaret omfatter i øvrigt ikke driftstab, avancetab eller andet indirekte tab. Ved evt. driftstop, maskinskade eller andet havari på betonpumper, påtager NB Beton ApS sig intet ansvar, og der ydes ingen erstatning.

11. REKLAMATION

Eventuel reklamation skal ske skriftligt og straks efter, at køber er eller burde være blevet opmærksom på forholdet med angivelse af reklamationens art og omfang. I modsat fald har køber fortabt sin ret til senere at påberåbe sig denne.

12. ANSVARSFRIHED (FORCE MAJEURE)

NB Beton ApS er uden ansvar for forsinkelser, som skyldes forhold, der er omtalt i AB 92 § 24.

13. OVERDRAGELSE

NB Beton ApS er berettiget til helt eller delvist at overdrage sine rettigheder og forpligtelser iht. aftalen uden forudgående samtykke fra kunden.

14. TVISTER

Eventuelle tvister behandles ved Voldgiftsretten for Bygge- og anlægsvirksomhed.



Kontakt

Fabrikken
NB Beton ApS
Industribuen 5, 5592 Ejby
Tlf.: 70 10 12 00
Vælg 2

Administration
NB Beton ApS
Ursusvej 14, 8464 Galten
Tlf.: 87 54 53 00
CVR. nr. 29690189

Bestilling- og leveringstider

Mandag - Torsdag 7.00-16.00
Fredag 7.00-14.00
Afbestilling af beton uden for normale åbningstider 2486 7201

Ved levering udenfor ovennævnte tider beregnes overtid
Levering på lørdage, søn og helligdage efter tilbud